



巨晟科技
Jusheng Technology

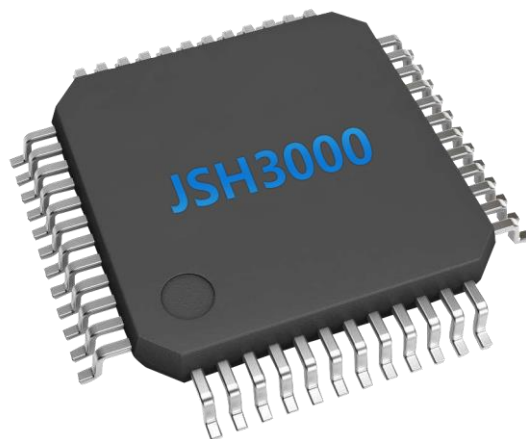
DESIGN
POINTS

高灵敏度触控按键 MCU

JSH3000 系列

PCB 设计要点

V1.0



2019 版

www.honor-ic.com

集成电路设计及智能通信服务提供商

Integrated Circuit Design and Intelligent Communication Service Provider

此参考手册为客户使用 JSH3000 芯片进行方案开发时要注意的 PCB 设计要点。版本若有更新，不另行通知。请打电话询问所购买销售人员。

技术创新 质量第一

珠海巨晟科技股份有限公司

Zhuhai Jusheng Technology CO.,LTD

地址/Add: 广东省珠海市香洲区金唐路 1 号港湾 1 号湾 8 栋 4 楼
4th Floor, 8th Building, No. 1 Harbour, No. 1 Jintang Road,
Xiangzhou District, Zhuhai City, Guangdong Province
电话/Tel : 0756-3335384
传真/Fax : 0756-3335384

客户热线

0756-3335384

修订历史记录

变更类型：A - 增加 M - 修订 D - 删除

变更版本号	日期	变更类型	修改人	审核	摘要

版权声明

本资料是为了让用户根据用途选择合适的产品而提供的参考资料，不转让属于珠海巨晟科技股份有限公司或者第三方所有的知识产权以及其他权利的许可。在使用本资料所记载的信息并对有关产品是否适用做出最终判断前，请您务必将所有信息作为一个整体系统来评价。对于本资料所记载的信息使用不当而引起的损害、责任问题或者其他损失，珠海巨晟科技股份有限公司将不承担责任。未经珠海巨晟科技股份有限公司的许可，不得翻印或者复制全部或部分本资料的内容。

今后日常产品的更新会在适当的时候发布，恕不另行通知。在购买本资料所记载的产品时，请预先向珠海巨晟科技股份有限公司确认最新信息，并请您通过各种方式关注珠海巨晟科技股份有限公司公布的信息。

如果您需要了解有关本资料所记载的信息或产品的详情，请与珠海巨晟科技股份有限公司的技术服务部门联系，我们会为您提供全方位的技术支持。

商标声明



巨晟科技
Jusheng Technology

是珠海巨晟科技股份有限公司注册商标，未经事先书面许可，任何人不得以任何方式用巨晟名称及巨晟的商标标记。

目录

1. 高灵敏度触控按键 MCU 应用电路	1
2. LAYOUT 整体布局要求	1
2.1. MCU 电源布局要求	1
2.2. 外观电容布局要求	3
2.3. TK 按键布局要求	4
2.4. 其他功能模块布局要求	5
3. 布线要求	5
3.1. MCU 电源布线要求	5
3.2. 外挂电容布线要求	7
3.3. TK 按键布线要求	9
3.4. 其他功能模块布线要求	10
4. 敷铜要求	10
5. 触摸面板材料选择	11
6. 常见 EMC 问题及改善建议	11
6.1. ESD 静电干扰	11
6.2. 电压波动	11
6.3. CS 高频传导干扰	12
6.4. EFT 高压脉冲干扰.....	12
6.5. RS 高频辐射干扰	12

1. 高灵敏度触控按键 MCU 应用电路

下图 1 是以 JSH3000 系列的 28pin 为例开发的一款小家电方案，使用的方式是弹簧触控按键+单面板，实现显示和 6 路高灵敏度触摸按键功能：

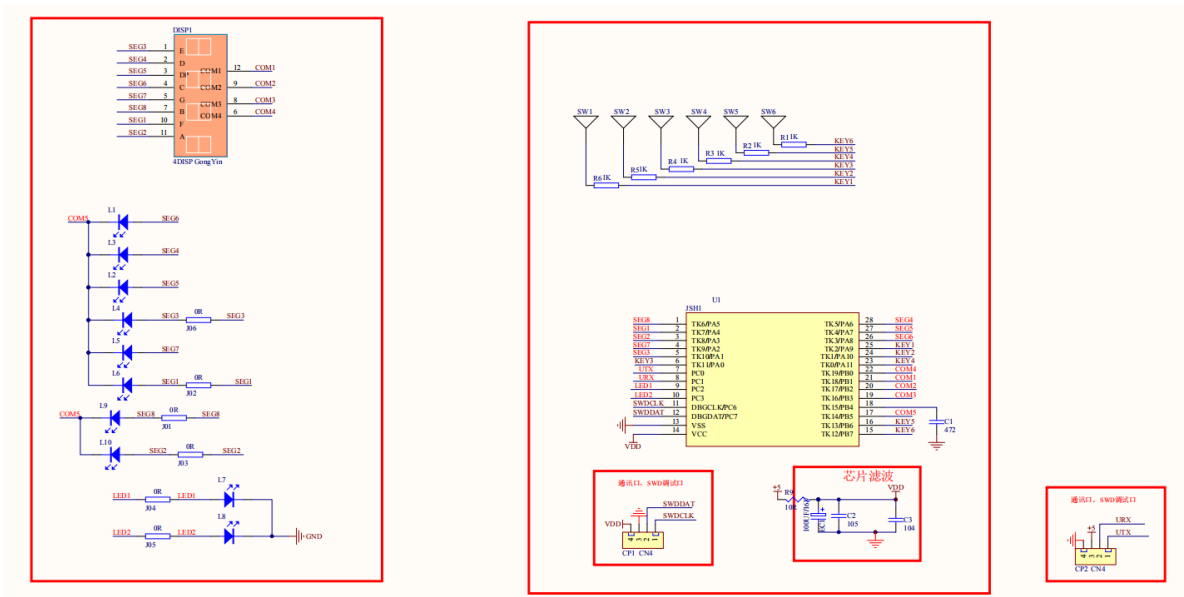


图 1

2. Layout 整体布局要求

2.1. MCU 电源布局要求

MCU 的电源输入端必须并 105+104 的瓷片电容，预留一个电解电容位置，且 104 的瓷片电容必须靠近芯片电源输入端，如下图 2 所示：

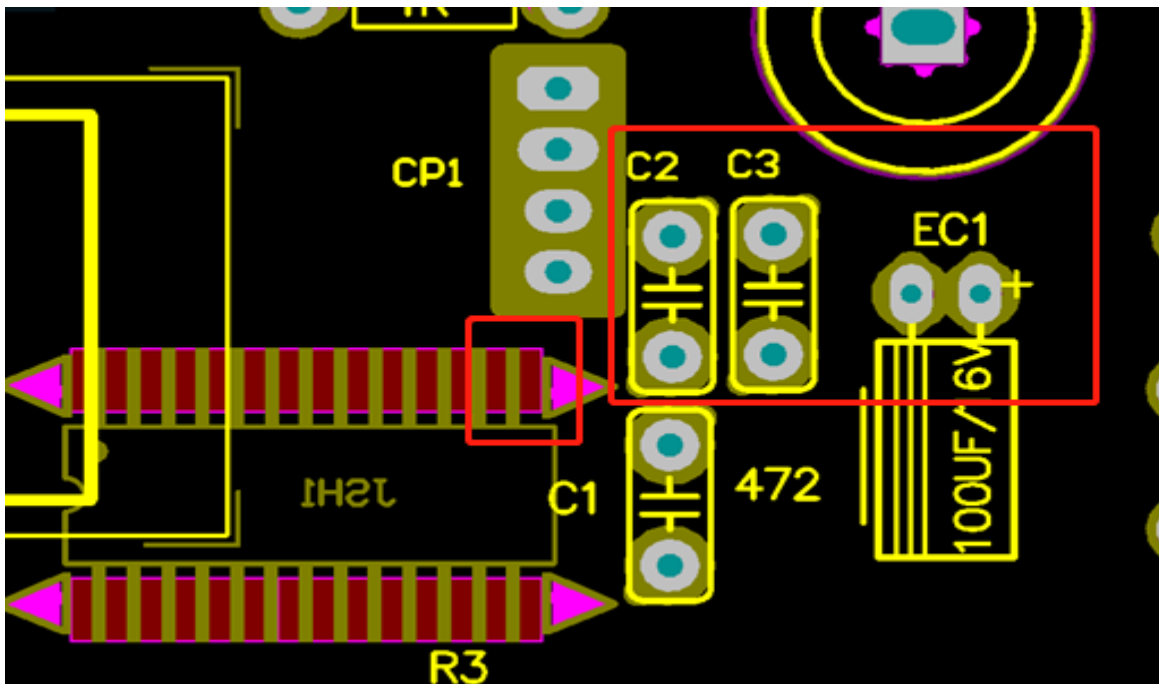


图 2

下图 3、图 4、图 5 是错误的电源端电容布局：

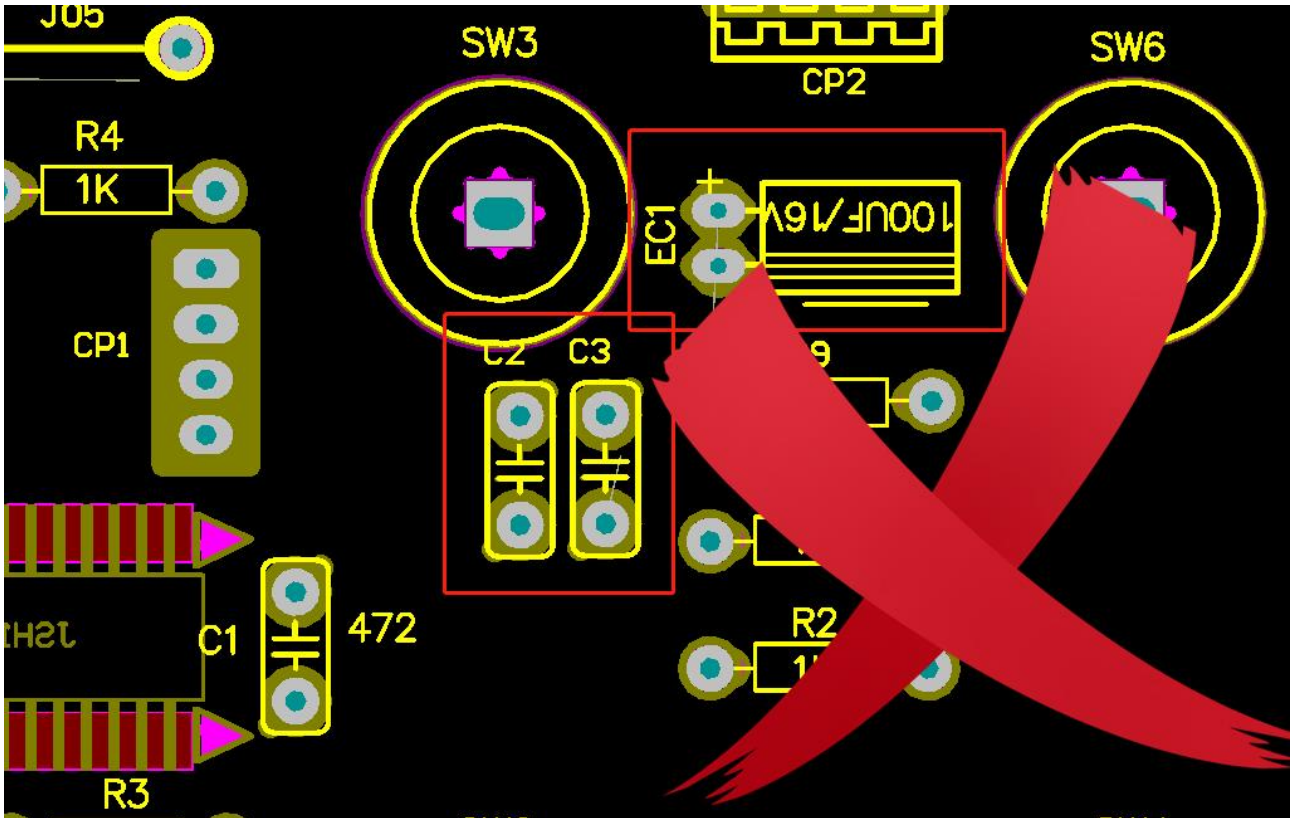


图 3

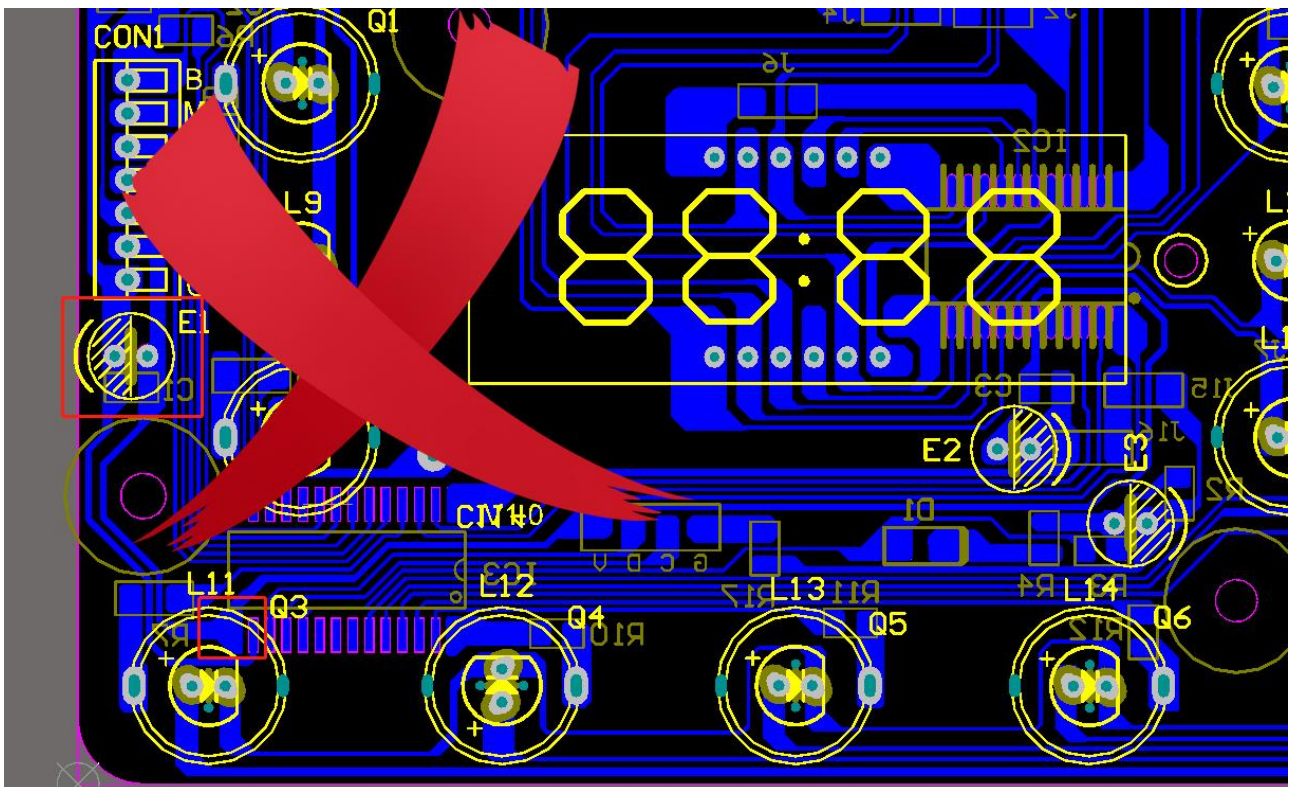


图 4

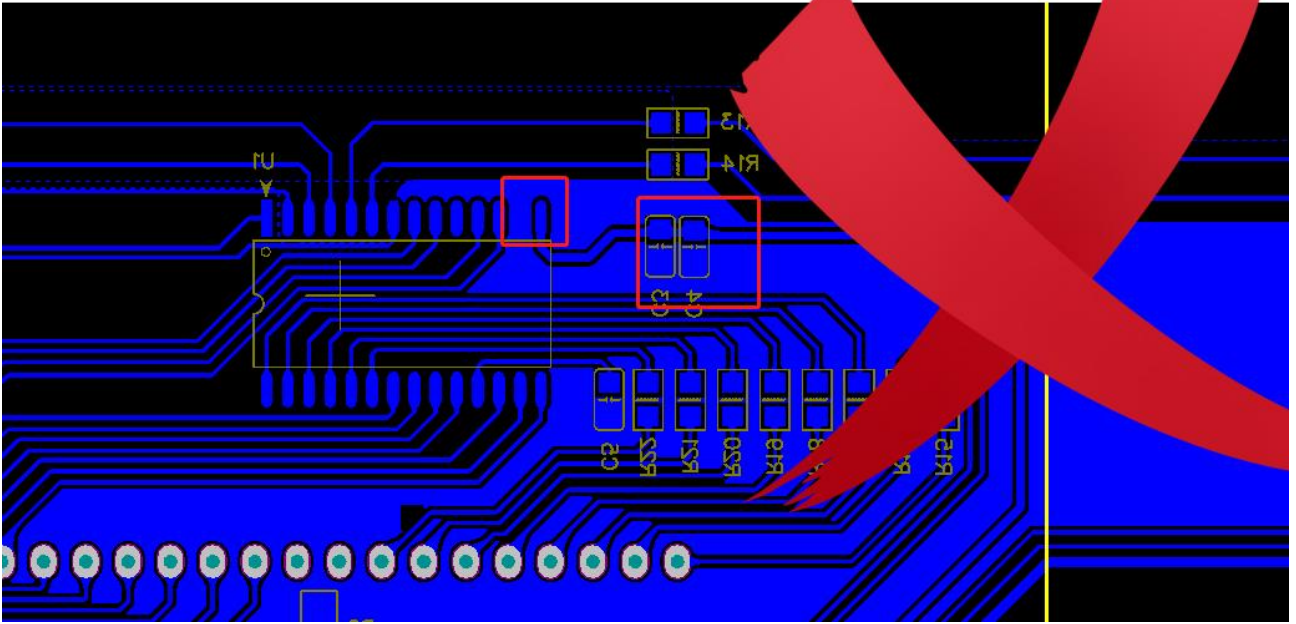


图 5

2.2. 外观电容布局要求

外挂 CS 电容必须靠近 MCU 外挂电容引脚 PB4，正确布局如下图 6：

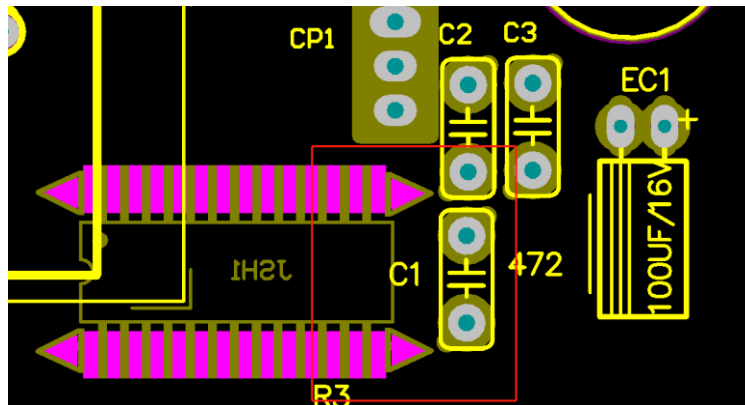


图 6

下图 7 是错误的外挂电容布局：

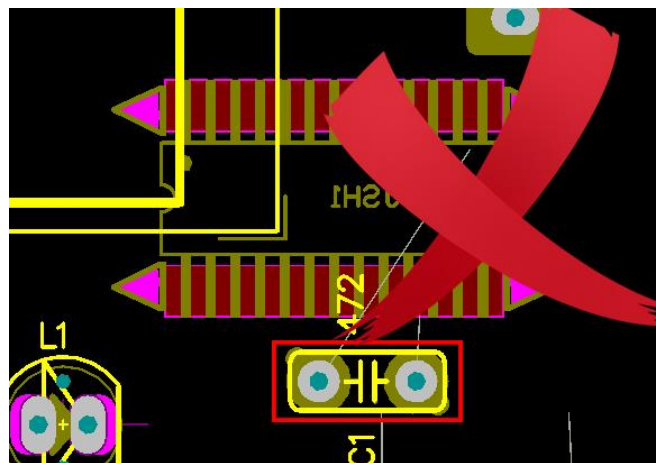


图 7

2.3. TK 按键布局要求

1) 布局时尽量将触摸 MCU 放置在多个触控按键的中心位置，如下图 8 所示为正确的布局：

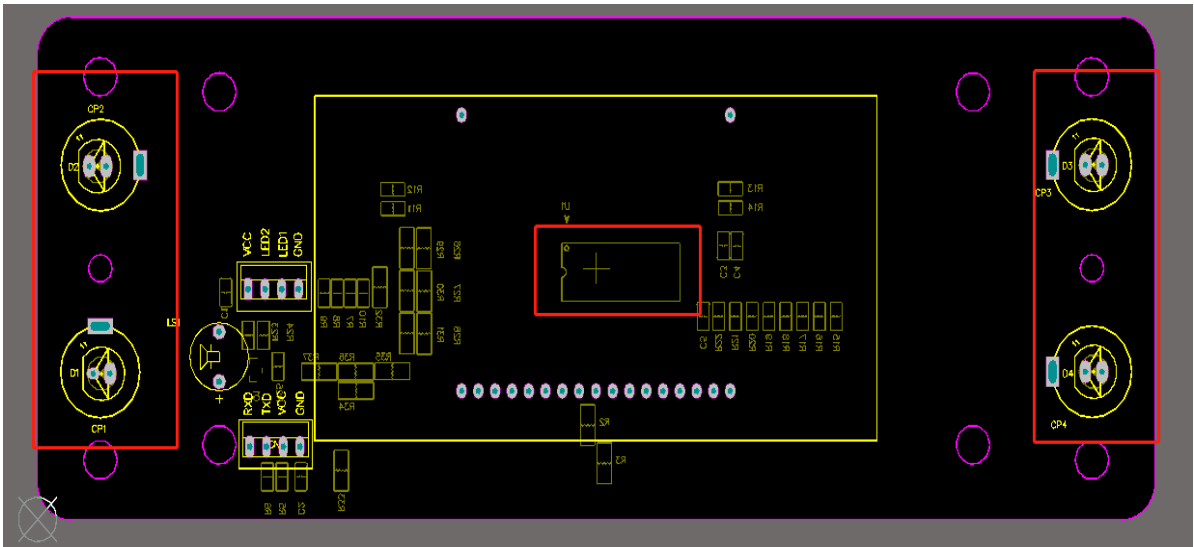


图 8

下图 9 是错误的 MCU 与 TK 布局：

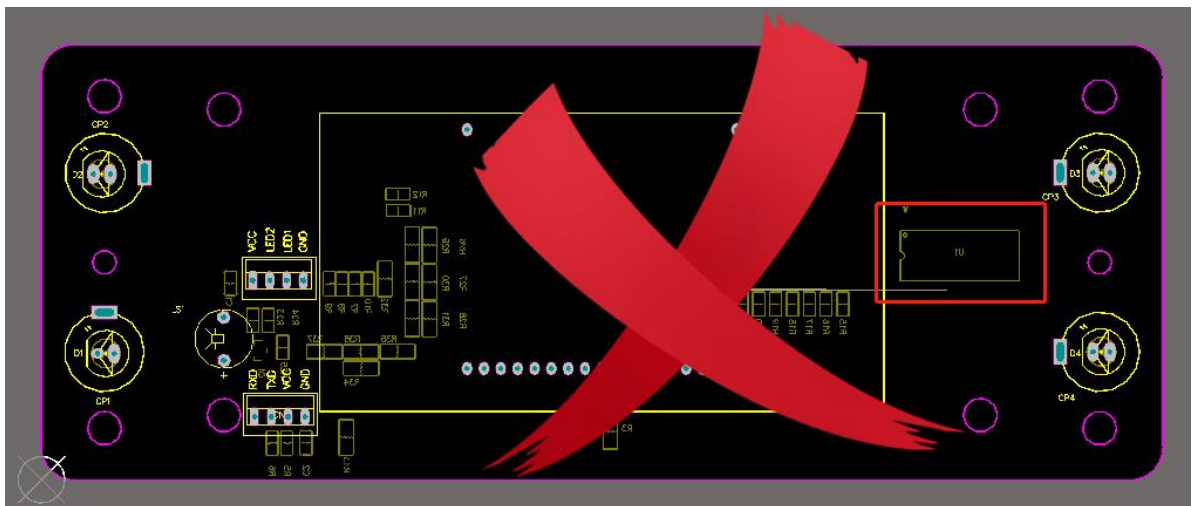


图 9

2) 相邻 TK 按键距离尽量大，否则邻键干扰会增加，影响触控性能。

3) 匹配电阻推荐 1K~3K，尽量靠近触控芯片管脚输出端放置。正确的匹配电阻摆放位置见下图 10

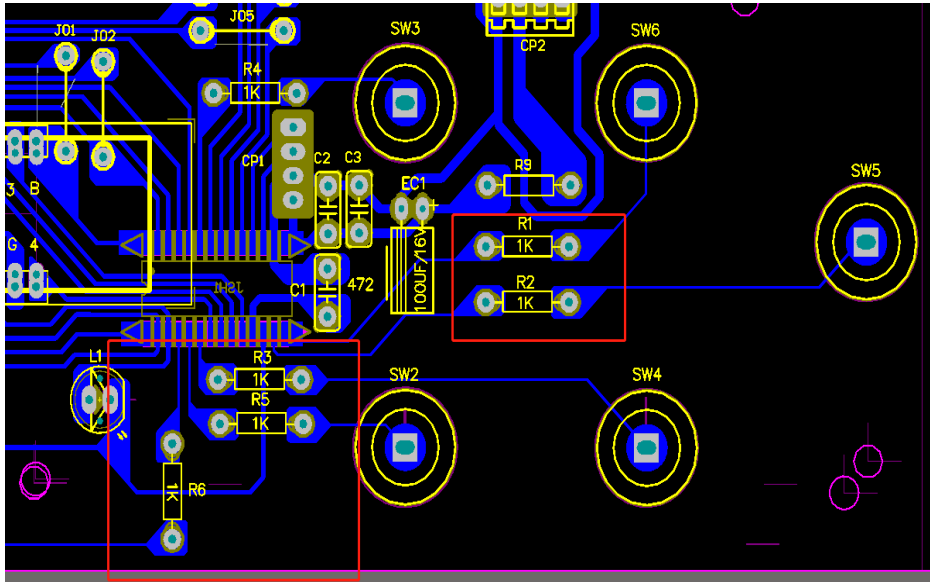


图 10

下图 11 为错误的匹配电阻摆放:

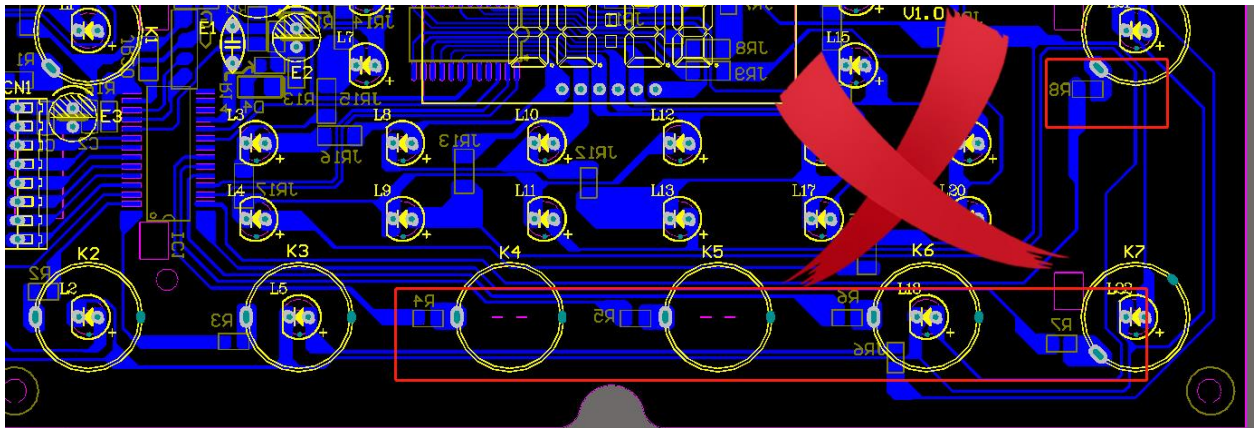


图 11

2.4. 其他功能模块布局要求

其他功能网络的元器件、大电流和高频信号源（IIC、SPI、RF 等高频模块），尽可能远离 TK 通道

3. 布线要求

3.1. MCU 电源布线要求

1) 电源线和地线必须先经过电容滤波（电解电容+105+104 瓷片电容）之后再分别接入 MCU 的 VDD 和 VSS 管脚;

2) 功率部分与 MCU 控制部分的电源分离，可在芯片 VDD 输入前端串二极管或 10R 电阻并接大电容，防止芯片输入电压瞬时抖动，功率部分应在二极管或 10R 电阻前取电，如下图 12 所示:

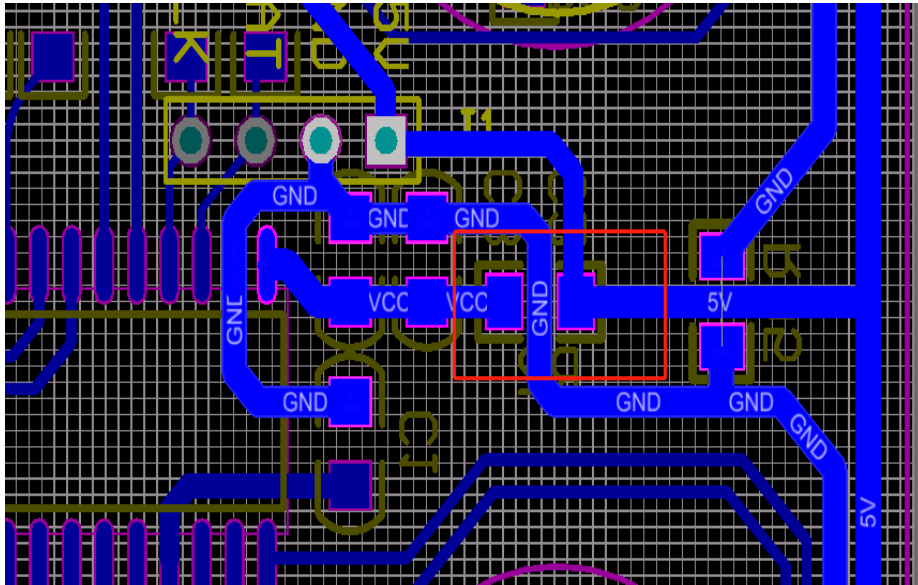


图 12

下图 13 为错误的走线:

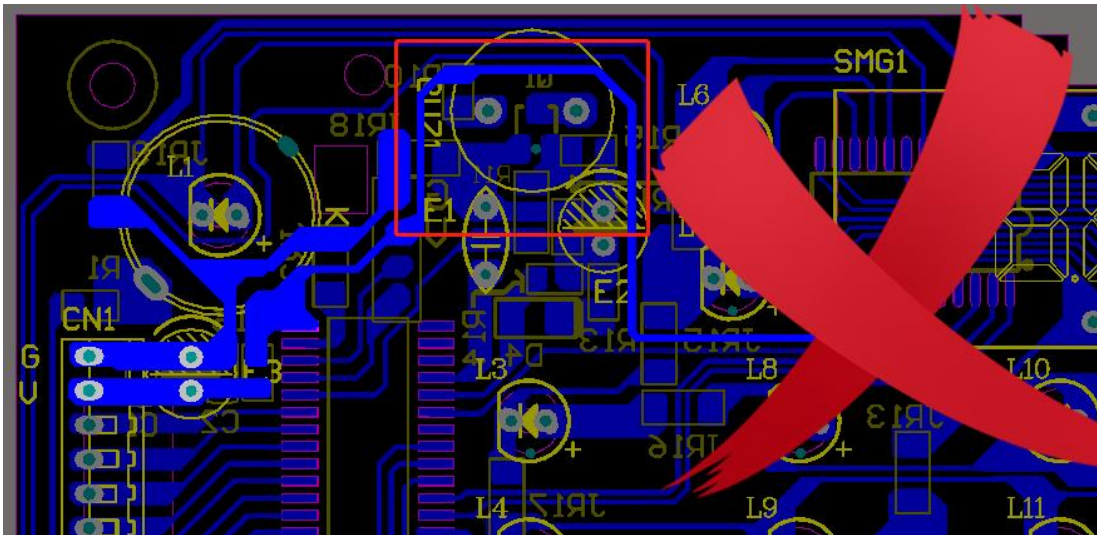


图 13

3) 电源与地平行走线并尽量拉等宽与等距的线, 减少共模干扰, 对 EFT 干扰比较有帮助, 见图 14 位参考电源走线:

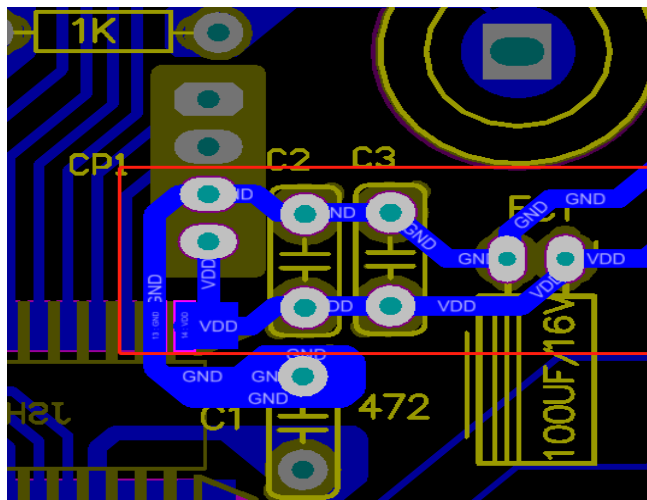


图 14

下图 15、16 为错误的电源走线：

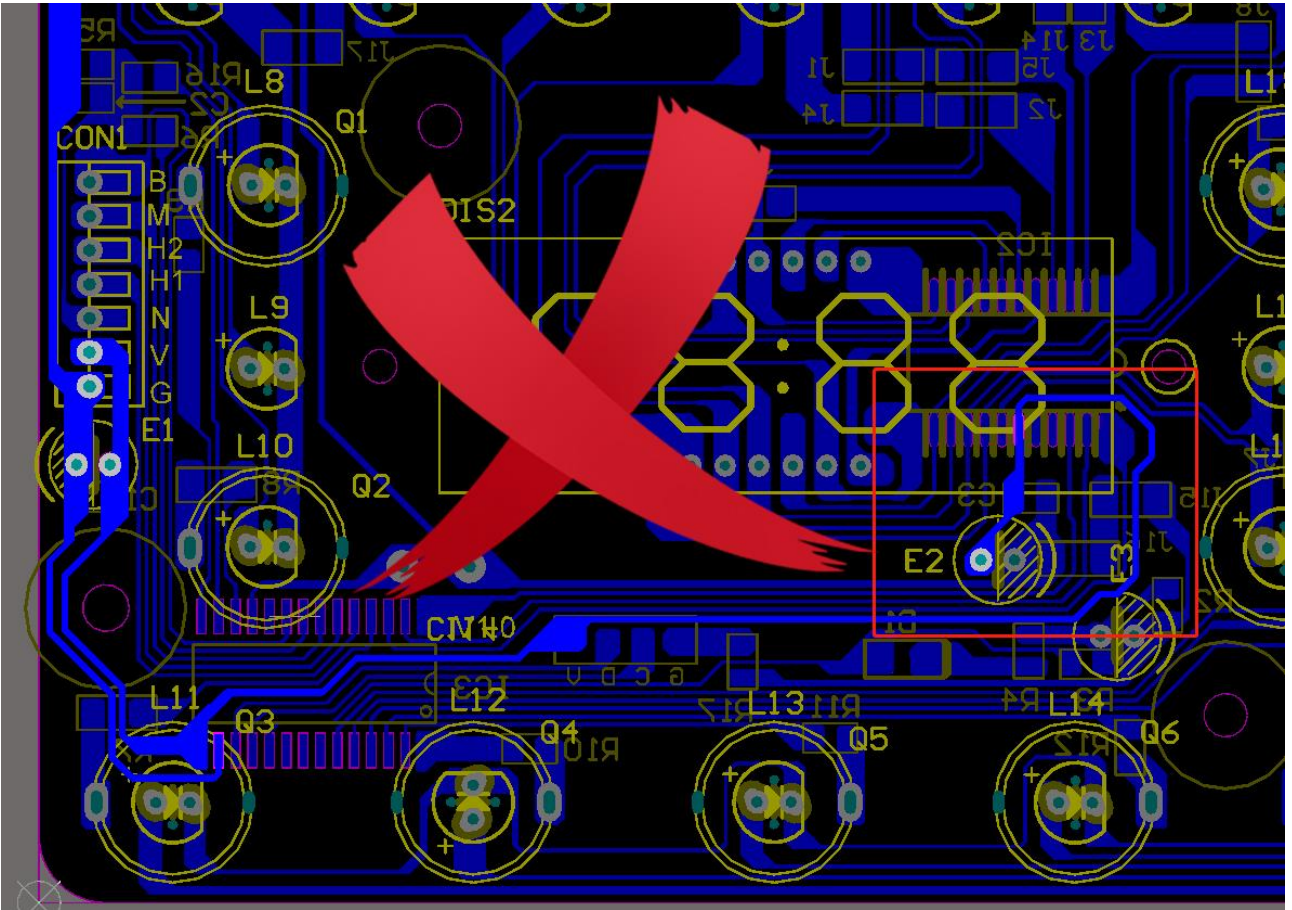


图 15

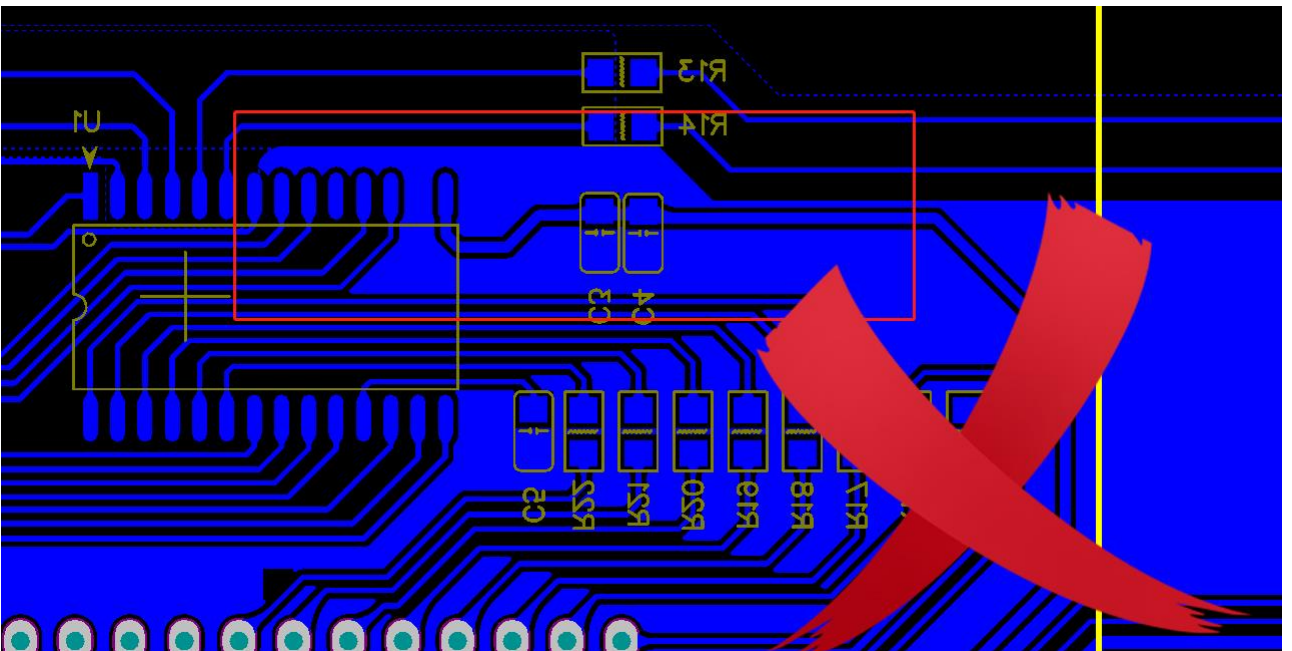


图 16

3.2. 外挂电容布线要求

外挂电容用于过 CS 测试，建议参考电容容量 1NF~10NF 之间，建议电容材质为 NPO/X7R/涤纶电容，地走线必须单点接入芯片 GND 管脚，且不能与其他 GND 管脚相连。见下图 17 正确走线：

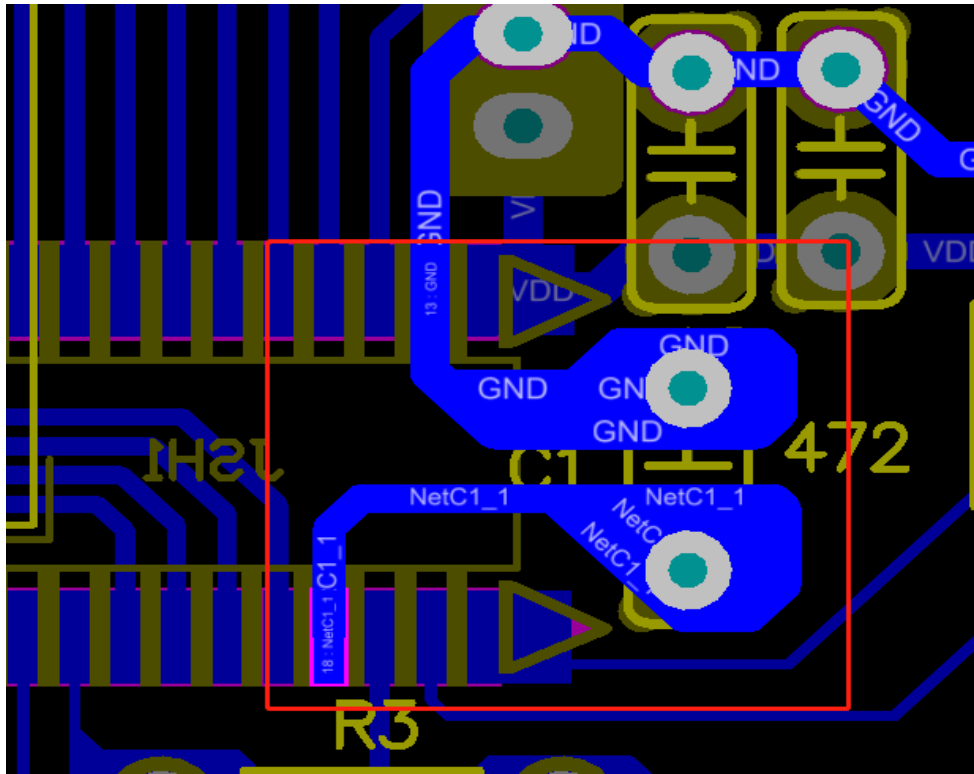


图 17

下图 18、19、20 为错误的外挂电容走线方式：

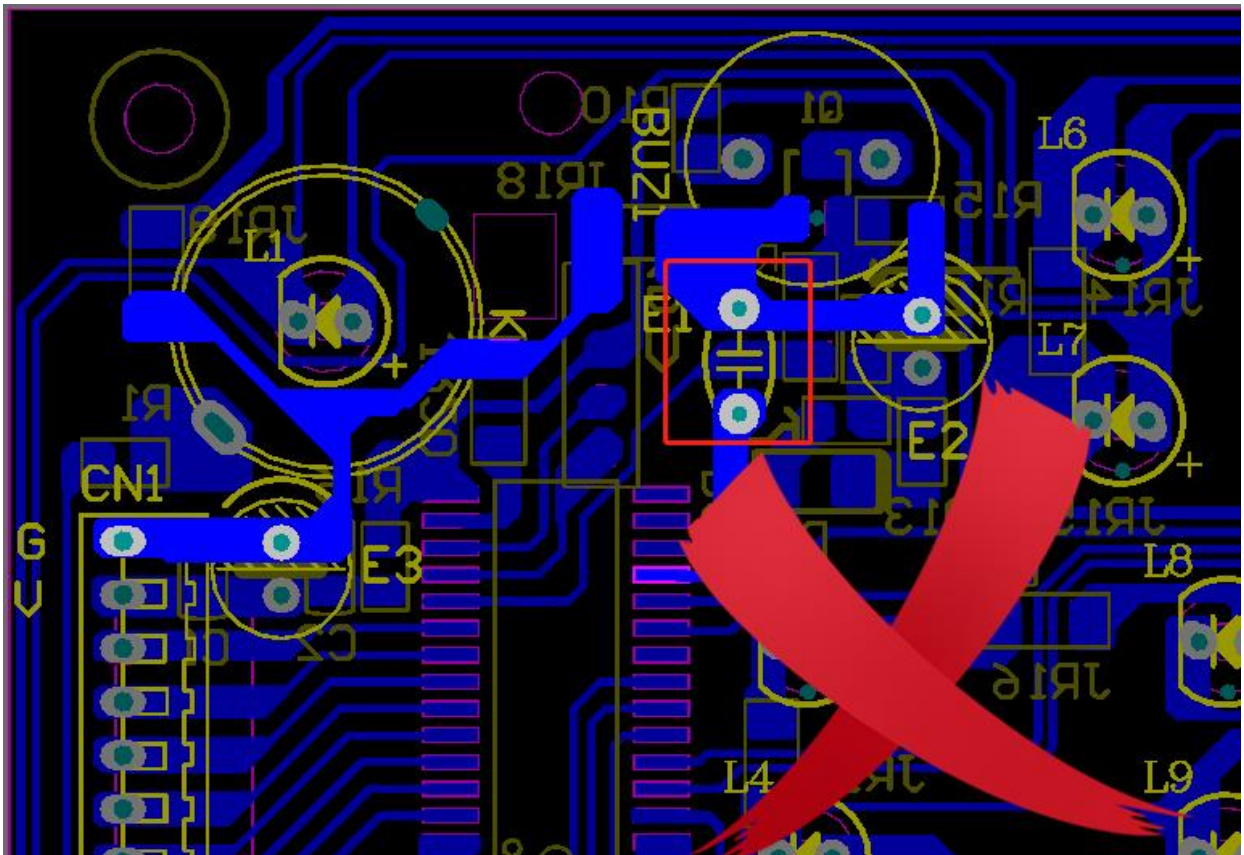


图 18

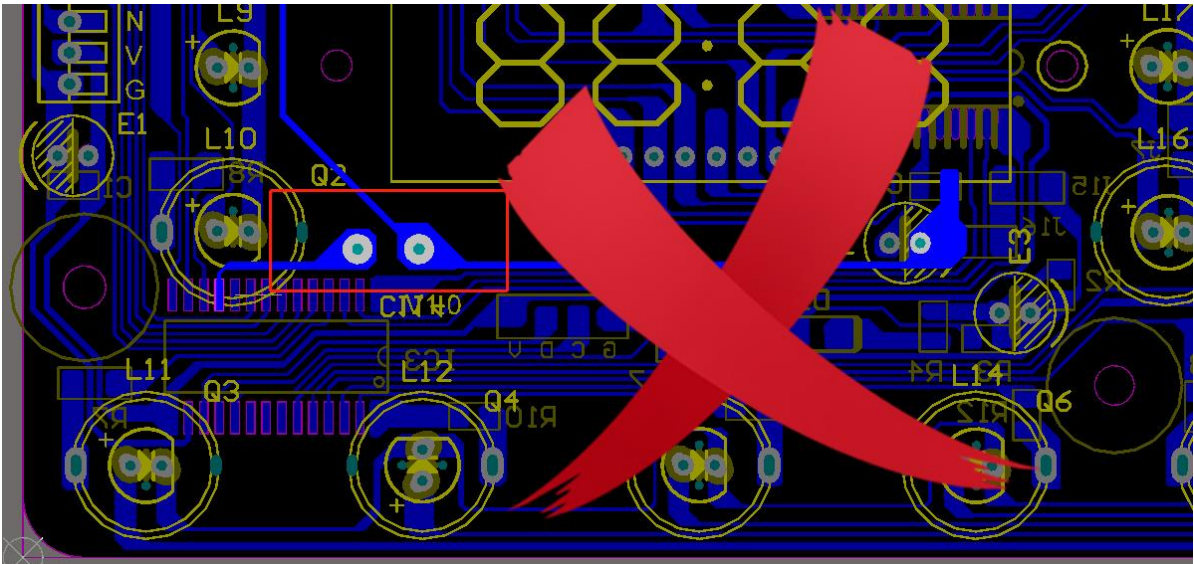


图 19

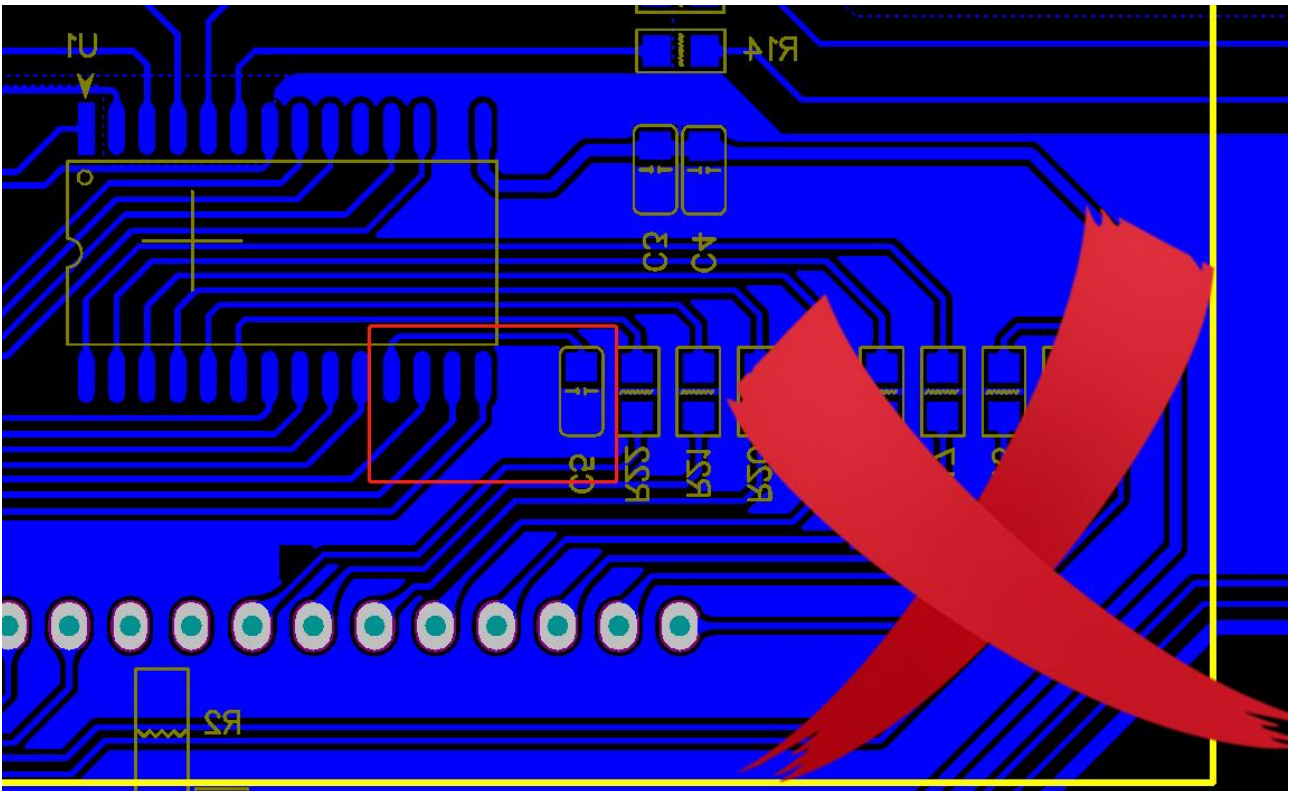


图 20

3.3. TK 按键布线要求

- 1) TK 走线宽建议 0.3MM, 不建议触摸网络走线线宽大于 0.5MM;
- 2) 若板上引出多个 TK 通道, 在布局允许的情况下, 应尽量保证各 TK 通道走线长度一致;
- 3) 不同 TK 通道的走线彼此间的距离尽可能的保证在两倍线宽以上, 如下图 21 所示;
- 4) 实际操作中, 触控单个感应盘时手指最容易覆盖到的地方要避免经过其他 TK 通道的走线, 以降低各 TK 通道之间的影响
- 5) TK 通道网络的正面强烈建议不放置非 TK 网络的元器件和走线。

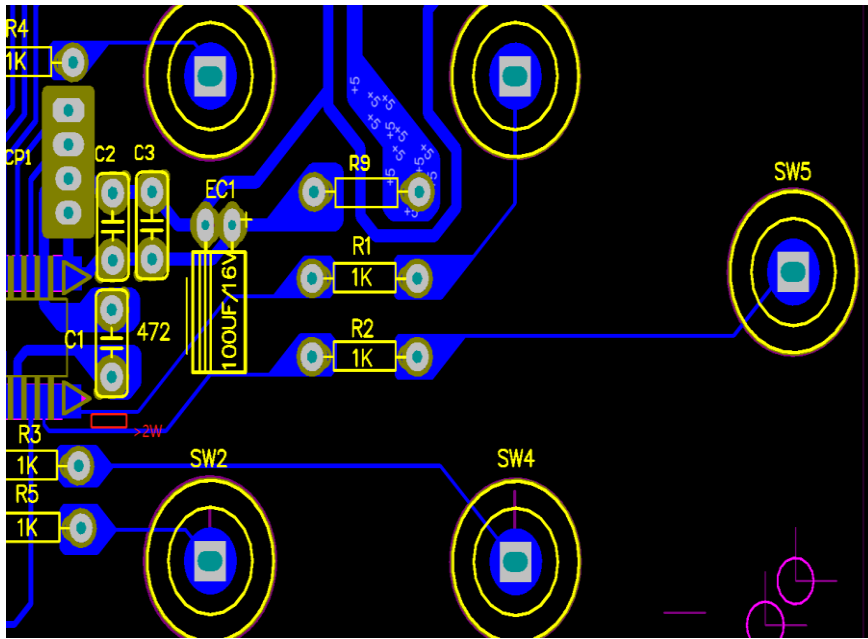


图 21

3.4. 其他功能模块布线要求

其他功能网络的元器件、大电流和高频信号源（IIC、SPI、RF 等高频模块）走线尽可能远离 TK 通道，且供电电源不能从芯片电源管脚引出。

4. 敷铜要求

为增加抗干扰能力，条件允许情况下 PCB 触摸走线面必须进行铺地处理，触摸走线与铺地距离为两倍线宽，且触摸弹簧投影区域挖空处理，如下图 22 为正确铺铜所示：

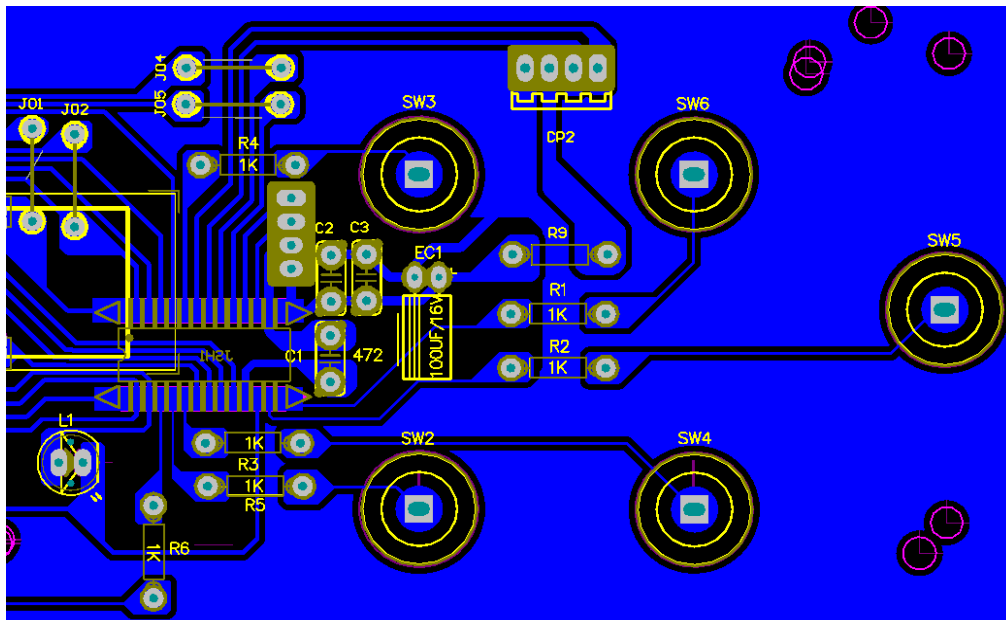


图 22

下图 23 为错误的铺铜方式：

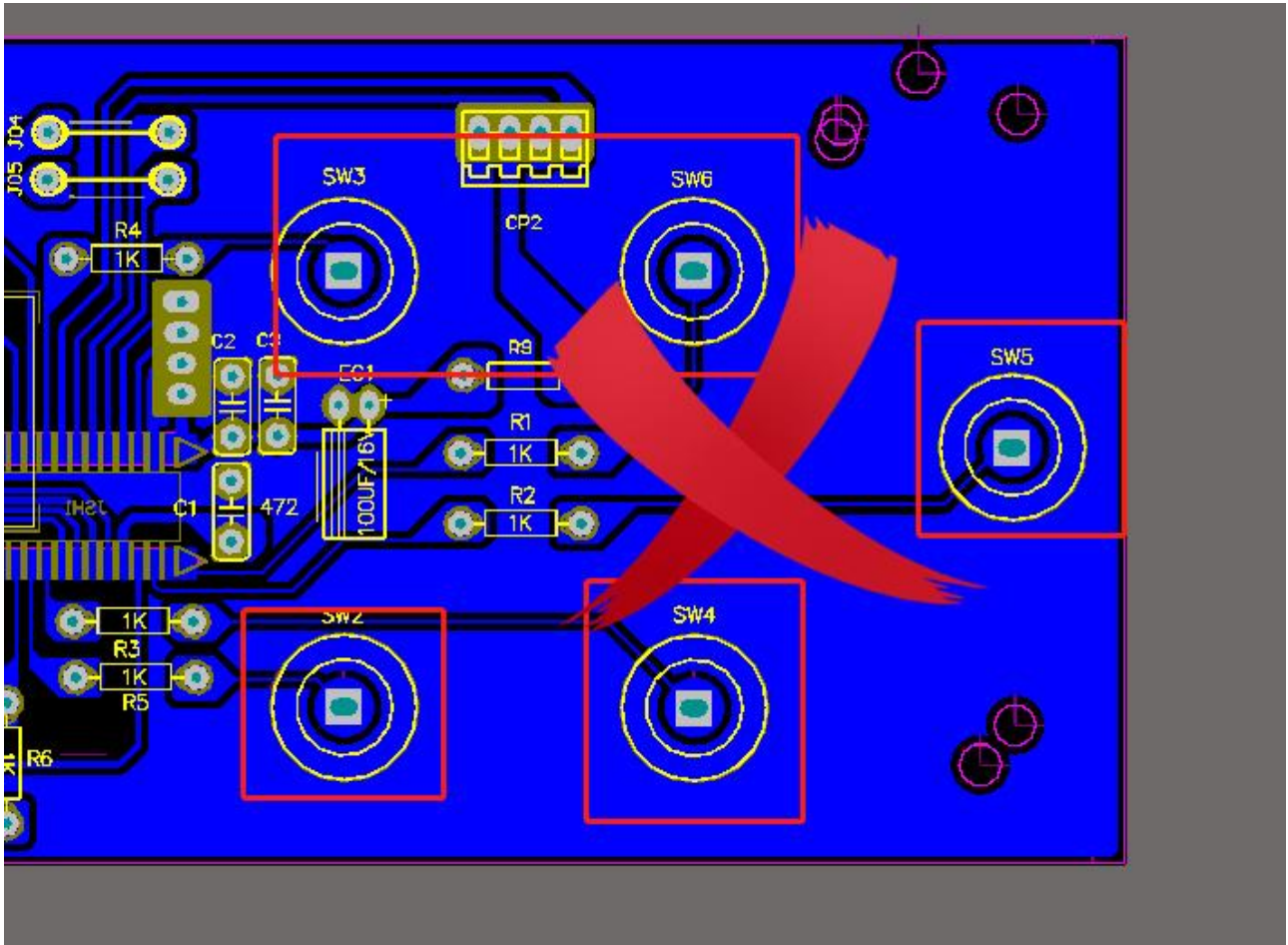


图 23

5. 触摸面板材料选择

1) 触摸面板的材料必须是绝缘的或者是非导电性的，避免使用金属及含碳等导电材料；

2) 触摸面板的厚度越大，触摸的灵敏度越小，信噪比也越低。使用亚克力材料时，建议厚度 $\leq 5\text{mm}$,理想厚度 $\leq 3\text{mm}$ ；

6. 常见 EMC 问题及改善建议

6.1. ESD 静电干扰

静电在我们生活中无处不在，人身上和周围就带有很高的静电电压，可能会对元件造成致命的损坏。

现象：IC 复位、损坏，TK 误动作

改善措施：

- 1) 触摸弹簧尽量隔一层面板去操作按键。
- 2) 触控面板必须用绝缘的或者是非导电性的。

6.2. 电压波动

电源端负载改变，造成芯片电源输入电压波动大

现象：TK 误动作，按不动

改善措施：

- 1) 在芯片电源 VDD 前端串二极管或 10R 电阻并接大电容，当电压波动时可通过大电容放电补偿。
- 2) 触摸脚不串电阻或串小电阻，对抗电压波动有较好的效果。

6.3. CS 高频传导干扰

CS 测试干扰频率范围为 150KHZ~230MHZ:

现象: TK 触摸按键失效、误动作

整改意见:

- 1) 外挂电容参数调整、Layout 布局走线整改、电源改善。

6.4. EFT 高压脉冲干扰

AC 电源端 EFT 干扰，不同产品测试标准会有差异，根据客户自己标准测试:

现象: IC 复位、死机、TK 误动作

整改意见:

- 1) VDD 与 GND 之间的 104 电容，一定要紧靠 MCU 电源输入管脚，电源与地平行走线尽量等宽等距。
- 2) 接口中有通讯线的，建议通讯线管脚串电阻并电容滤波处理。
- 3) ACDC 电源上整改。

6.5. RS 高频辐射干扰

高频辐射干扰主要模拟手机、对讲机....等无线电辐射干扰。

现象: TK 误动作

改善措施:

- 1) TK 网络匹配电阻尽量靠近芯片管脚，建议阻值 1K~4.7K，电阻越大，抗 RF 辐射干扰能力越强。
- 2) 触摸走线尽量短，且触摸走线和 PAD 周边铺 GND 铜网络可有效防护 RF 干扰。